

# FRASER 產品型錄



專門介紹英國 **FRASER** 靜電產品，提供詳細的相關訊息

| 內容        | 頁面 |
|-----------|----|
| 靜電棒       |    |
| 短距離靜電消除   | 2  |
| 中距離靜電消除   | 5  |
| 長距離靜電消除   | 7  |
| 清潔 & 靜電中和 |    |
| 靜電噴槍      | 8  |
| 靜電變壓器     | 9  |
| 靜電毛刷      | 10 |
| 靜電量測儀     | 11 |

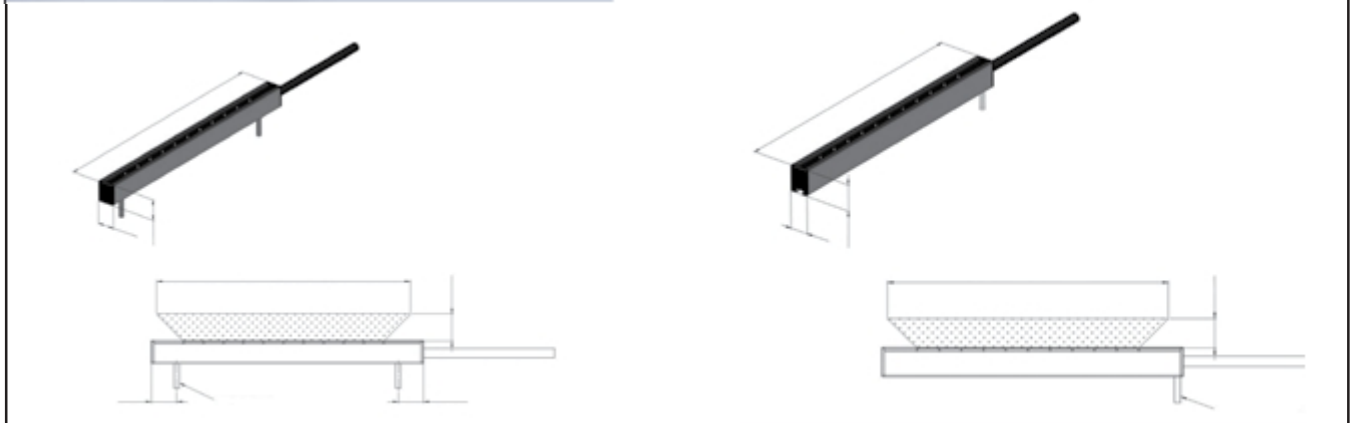
### 1100 靜電棒



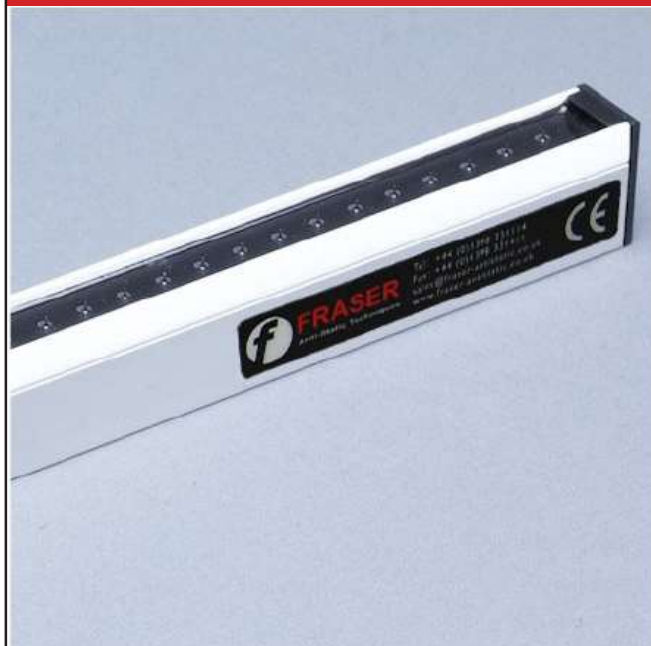
#### 1100 薄型靜電棒

- > **1100** 薄型靜電棒的尺寸非常小巧適合應用在空間有限的地方。
- > 兩種型號：  
**Model 1100** 固定式安裝配件。  
**Model 1100-s** 滑動式安裝配件。
- > 最大長度:**3M**

搭配 **HP50-5.5kV/6kV** 靜電變壓器。



### 1250-Super80 8kV 靜電棒



#### 1250-Super80 高效能靜電棒

- > 高效能 **8kV** 輸出。
- > 長度:**60mm-6000mm**。
- > 最佳中和距離:**100mm-150mm**  
(最高至 **200mm**)

搭配 **HP80-8kV** 靜電變壓器。

### 1250-S 5.5kV 靜電棒



#### 1250-S 標準型靜電棒

> 適用於任何需要標準靜電消除的場所。  
最佳中和距離:**50mm-80mm**  
(最高至 **150mm**)

> 長度:**60mm-6000mm**

#### EX-1250 防爆型靜電棒

> 可應用於 **IIB** 級 爆炸性氣體環境內。  
例如:乙炔

#### 1255 標準型靜電棒(接頭可拆卸)

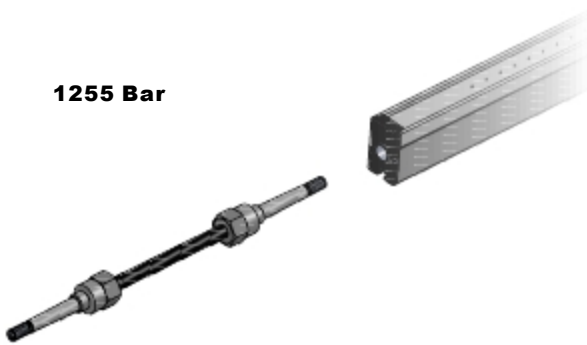
> 高壓纜可拆卸,方便拆裝。

#### UL / CB

> 通過 **UL/CB** 認證。

搭配 **HP50-5.5kV/6kV** 靜電變壓器。

1255 Bar



### 3024F 11kV 高速型靜電棒



#### 3024F 高速型靜電棒

擁有優異的靜電中和能力,特別適用於連續型生產線,經過測試,可應用於 **1900m/min** 的生產線速度。

#### 產品優勢:

- > 領先市場的優異性能。
- > 電極探針採用高純度鎢鋼,使用壽命長。
- > 無高壓電纜且不需靜電變壓器。
- > 靜電棒總長=有效中和距離,無使用死角。
- > **11KV** 高效能輸出。
- > 最佳中和距離:**25mm-100mm**

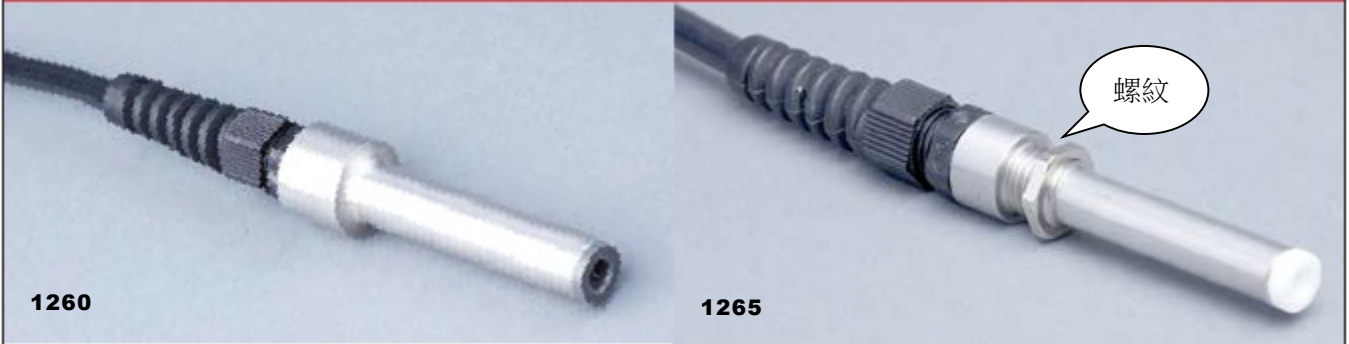
**3024** 最大工作效能至 **11KV** 採用 **24VDC** 電壓。

**3024** 符合- **ISO Class 4(CLASS 10)** 無塵室。

產品敘述

短距離靜電消除 100mm 以下

1260 & 1265



1260

1265

1260 跟 1265 是相近的產品,但 1265 有中間螺紋固定,具有更簡便的安裝方式. 搭配 HP50-5.5kV/6kV 靜電變壓器.

EX 防爆系列

通過 ATEX 認證,適用於印刷,壓合,壓膜,塗佈等設備製造商.

優點:

靜電變壓器: 使用新型高可靠軟性高壓電纜 不同於一般型號採用之住友提供的電纜.



IIB 級氣體: EX1250 已經通過 IIB 級認證

例如:塗佈和印刷等等使用之溶劑,會揮發

乙烯之環境.

EX1250 靜電棒

EX1250 通過 ATEX 和 IEC-EX 認證



EX715 防爆型測靜電儀



EX-HPSD 靜電毛刷



## 產品敘述

### 中距離靜電消除 100-500mm

中距離靜電消除是指中和距離於  
**100-500mm.**

一般的做法 - 吹氣式靜電棒

使用空氣來延伸靜電中和的距離.

特別適用於將電離子吹進狹小空間內使用.

搭配 **HP50-5.5kV/6kV** 靜電變壓器.

進氣端搭配油水分離器使用,於 **0.8BAR** 時  
每分鐘會消耗約 **40** 公升的壓縮氣體.

**1250-AB 5.5kV**



**1250-Air 5.5kV**



**3024L 11kV 長距離靜電棒**



新款 **3024L** 靜電棒提升 **30%**的效能

提供強大的效能,中和距離 **100-500mm**

特別適用於捲對捲生產線,例如:塑膠膜類.

於下圖 **W&H** 線,

**3024L** 可將 **70kV** 降至 **1kV** 以下.



### 2050 靜電風扇



- > **2050** 是一款高性能靜電風扇。
- > 可有效中和吹氣範圍內物體的靜電量。
- > 適用於家庭代工,收捲機,射出機,各類模具,藝術繪畫,汽車,玻璃等技術應用。
- > 有效中和靜電範圍可達 **500mm**。

#### 2050 系列 靜電風扇:

**2050:** 單風扇, 寬度 **165mm**

**2052:** 雙風扇, 寬度 **510mm**

**2053:** 三風扇, 寬度 **780mm**

**2054:** 四風扇, 寬度 **1050mm**



靜電風扇的中和性能非常好且範圍廣,特別適用於電子產業,是一般的兩倍效能。

### 2010 靜電風扇



#### 2010 新型靜電風扇

##### 敘述:

- > **2010** 是高性能靜電風扇, 搭配可調式風扇。
- > 寬度由 **305mm** 到 **2000mm** 每 **250mm** 為一級。
- > 內部安裝 **1250-S** 靜電棒, 方便後續維修。

**Ionstorm 3850 & Jupiter 3100 靜電棒**



**Ionstorm 3850 and Jupiter 3100**

不需吹氣裝置延長靜電中和距離,特別適用於禁止揚塵之環境.

**Ionstorm 3850**

- > 靜電中和距離:最大可達 **1m**
- > 靜電棒長度:最大可達 **5m**



**Jupiter 3100**

- > 靜電中和距離 從 **250mm** 到最大可達 **1m**
- > 靜電棒長度:最大可達 **4m.**

**Ionstorm 3850 and Jupiter 3100 靜電棒的應用案例**



靜電消除  
塑料瓶

**1m** 靜電中和距離  
使用於 **EPS** 線.



大範圍的靜電消除





#### 4110 靜電噴槍



- > 最受歡迎的靜電噴槍,可將靜電消除最大化。

#### 4125 靜電噴槍



- > 高性能靜電噴槍,領先市場的靜電消除效果。

#### 4300 連線型離子產生器



- > 安裝於氣壓管線間,使出口端吹出的空氣帶電離子。

#### 4400 靜電噴嘴



- > 靜電噴嘴產生一個薄且扁平的離子風壓。
- > 特別適用於片狀材料的應用。

#### 4510 靜電噴嘴



- > 靜電噴嘴產生一個扁平且集中的離子風壓。



產品敘述  
靜電變壓器

HP50 系列靜電變壓器,通過 **UL** 和 **CB** 認證,**CB** 是 **IEC** 國際安全認證

HP50 系列提供 **1** 個,**2** 個或 **4** 個接口

**HP50-1 靜電變壓器**



- > **1** 個靜電消除器接口
- > 輸出:**6 kV, 3mA.**
- > 最大可連接 **10m** 電纜
- > **115V or 230V**

**HP50-2 靜電變壓器**



- > **2** 個靜電消除器接口
- > 輸出:**5.5kV , 5mA.**
- > 最大可連接 **12m** 電纜
- > **115V or 230V**

**HP50 靜電變壓器**



- > **4** 個靜電消除器接口
- > 輸出:**5.5kV , 5mA.**
- > 最大可連接 **12m** 電纜
- > **115V or 230V**

**HP50-F 靜電變壓器**



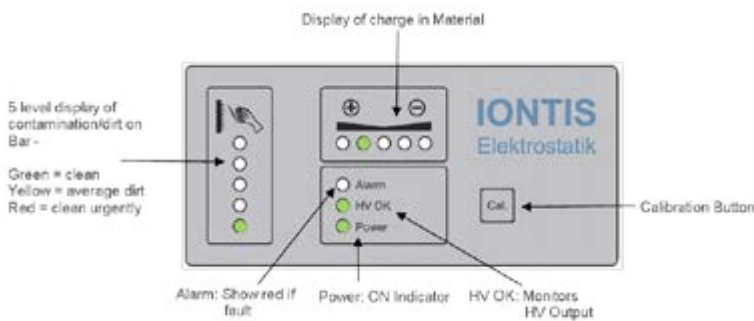
- > 輸出 **6kV , 5mA**, 平行波.
- > **4** 個靜電消除器接口.
- > 最大可連結 **10m** 電纜.
- > **115V or 230V, 50Hz or 60Hz.**
- > 適用於所有 **5.5kV** 的產品線

**HP50-F** 是新型的變壓器,負載量大時,能更穩定電壓輸出,產生 **6kV** 且相對穩定的電壓輸出

**HP80 靜電變壓器**



- > **4** 個靜電消除器接口.
- > 輸出:**8kV , 1A**
- > 最大可連接 **10m** 電纜
- > **115V or 230V**



**HP50-ION 靜電變壓器**

**HP50-Ion** 獨特的監控系統.

可提供靜電消除器的保養提醒和平衡.

產品敘述  
靜電毛刷

不須接觸表面,只需距離表面 2-3mm,即可將靜電導引至其它地方,且不需額外電力使用.

**Models 101 & 201**



**Model 101** **Model 201**

**Models 101 & 201** 是我們最基本的產品  
提供各種長度的選擇,採用碳纖維或尼龍刷毛  
目前 **95%**都是採用碳纖維刷毛,這是最便宜且最有效的方案

**101** 長度可達 **4m**  
**201** 長度可達 **3m**

標準規格為 **18mm**

**Model 660**



- > 標準長度為 **1m**.
- > 本體高度為:**12mm**  
刷長度:**10mm**

材質:不鏽鋼軟刷毛

**406/7 & 409/11 靜電貼片**



- > **406/7** 和 **409/11** 靜電貼片
- > 採用導電膠,可黏貼於導電的部位,並接地

**801 金屬絲**



- > **801** 金屬絲

**850 抗靜電線材**



- > **850** 抗靜電線
- > **850E** 抗靜電彈性線

**715 測靜電儀**



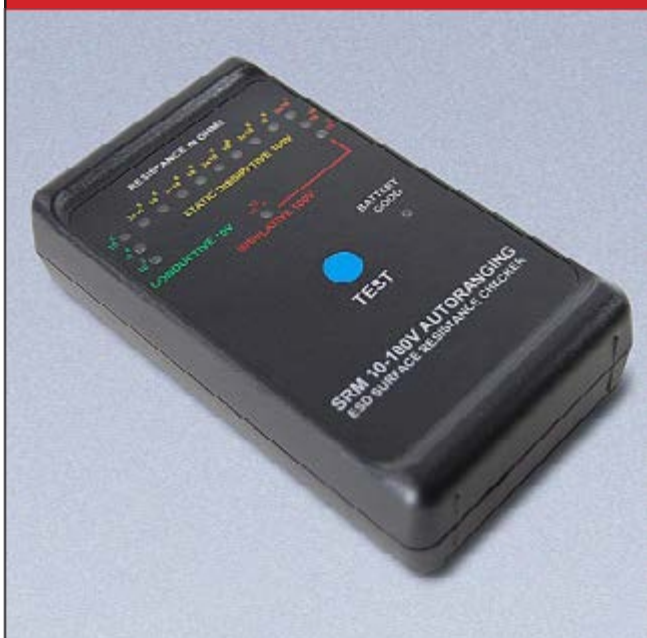
> 高於對手的量測範圍,最高可量測至 **200kV**

**EX715 防爆型測靜電儀**



> **EX715** 是 **715** 通過 **ATEX** 的認證版  
可使用於危險區域,並通過 **IECEX**

**740 表面阻抗量測儀**



> **740** 表面阻抗量測儀  
主要測試材料的導電率

**720 靜電棒量測儀**



> **720** 靜電棒量測儀  
主要測試靜電棒是否正常